

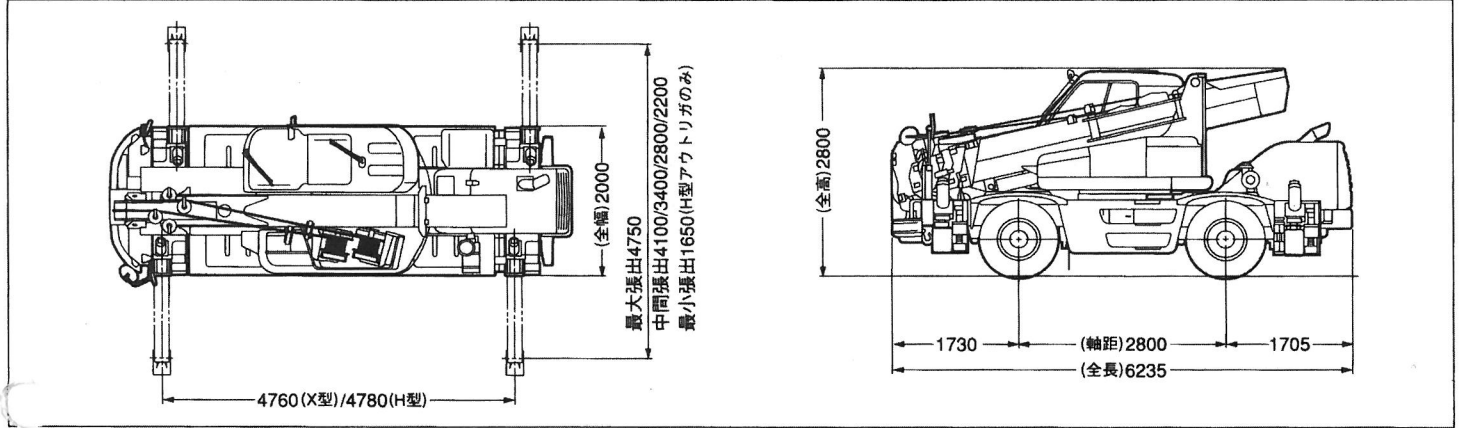
10 t ラフタークレーン (I型)

LW-100

仕様

0°、20°、40° 3段傾斜式ジブ、H型アウトリガ

■外形図



■仕様

●クレーン性能				
最大定格総荷重 (アウトリガ最大張出/全周)	4.1mブーム	LW100	1000kg×2.5m(8本掛)	
		LW100M	4900kg×3.0m(4本掛)	
	7.6mブーム	LW100	5000kg×4.5m(4本掛)	
		LW100M	4900kg×4.5m(4本掛)	
	11.1mブーム	LW100	5000kg×4.0m(4本掛)	
		LW100M	4900kg×4.0m(4本掛)	
	14.5mブーム	4000kg×4.5m(4本掛)		
		18.0mブーム		
		4000kg×4.0m(4本掛)		
		21.5mブーム		
2300kg×6.0m(4本掛)				
21.5m+0.7mジブ				
1400kg×9.0m(1本掛)				
21.5m+4.0mジブ(チルト0°)	1200kg×72.0°(1本掛)			
	シングルトップ			
シングルトップ		1400kg×9.0m(1本掛)		
ブーム長さ	4.1m~21.5m			
ジブ長さ	4.0m			
最大地上揚程	主フック	23.0m		
	補フック	26.8m		
最大作業半径	主フック	20.3m		
	補フック	24.3m		
巻上ロープ速度 ※1	標準モード	主フック	117m/min(5層目)	
		補フック	108m/min(4層目)	
巻下ロープ速度	標準モード	主フック	117m/min(5層目)	
		補フック	108m/min(4層目)	
	高速モード	主フック	200m/min(5層目)	
		補フック	187m/min(4層目)	
ブーム伸長速度	59sec(4.1m~21.5m)			
ブーム上げ速度	31sec(-13°~83°)			
旋回速度	2.3rpm			
後端旋回半径	1.35m(ベースブーム後端よりセカンドブームが突出しない状態)			
●ワイヤーロープ				
主巻用	IWRC 6×WS(36) 普通Zより難燃性φ10mm×120m			
補巻用	IWRC 6×WS(36) 普通Zより難燃性φ10mm×56m			
●クレーン部主要機構				
主ブーム形式	箱形6段			
ジブ型式	箱形1段(チルト角0°、20°、40°)			
ブーム伸縮装置	伸縮装置	油圧シリンダー・ワイヤーロープ併用式		
	方式	2・3段同期、4・5・6段同期(自動)		
ブーム起伏装置	油圧シリンダー 前押し			
巻上装置	油圧2モーター駆動 2軸2ドラム			
旋回装置	油圧モーター駆動 旋回ブレーキ付			
アウトリガ	形式	全油圧式X型またはH型		
	張出幅	最大4.75m・中間4.1m・中間3.4m・中間2.8m・中間2.2m 最小1.65m(H型のみ)		
●油圧装置				
油圧ポンプ	3連歯車式+3連歯車式			
作動油タンク容量	153ℓ(全油圧182ℓ)			

●エンジン		
名称	コマツSAA6D95LE	
形式	直噴6気筒ターボ・アフタークーラ付	
総行程容積(総排気量)	4.89ℓ(4890cc)	
定格出力	118kW[160PS]/3000rpm	
最大トルク	461Nm[47.0kgm]/1800rpm	
●パワーライン		
駆動方式	2輪駆動・4輪駆動 切換式	
トルクコンバーター	3要素1段2相(自動ロックアップ式)	
変速段数	前進4段・後進2段	
車軸形式(前輪・後輪共)	全浮動軸管式	
懸架装置(前輪・後輪共)	テーパーリフスプリング式(複筒式ショックアブソーバー付)	
●ステアリング		
形式	全油圧式パワーステアリング(逆ステ補正機構付)	
●ブレーキ装置		
主ブレーキ形式	エアオーバーハイドロリック4輪ディスク	
駐車ブレーキ形式	機械式・推進軸制動内部拡張式	
補助ブレーキ形式	駐車ブレーキ+主ブレーキ	
排気ブレーキ形式	トルコンロックアップ連動排気ブレーキ	
●燃料タンク		
容量	200ℓ	
●タイヤ		
タイヤサイズ(前輪・後輪共)	11R22.5-16PR	
●寸法		
全長	6235mm	
全幅	2000mm	
全高	2800mm	
軸距	2800mm	
輪距(前輪・後輪共)	1680mm	
車両総質量	12950kg(X型) 12950kg(H型)	
●走行性能		
最高速度	49km/h	
登坂能力	0.52(tanθ)	
最小回転半径	4輪操作	3.95m
	2輪操作	7.11m

単位は、国際単位系によるSI単位表示。()内は、従来の単位表示を併記したものです。

安全装置	
モーメントリミッタ	過巻き防止装置
作業範囲制限警報	停止装置
旋回範囲制限警報装置	アウトリガ張出し幅検出装置
ブーム後端突出警報	ウィンチドラム回転表示装置
油圧安全弁・逆止弁	玉掛ワイヤ外れ止め装置
作業機レバースタンド連動PPC圧アンロード装置	旋回ブレーキ
水準器	空気圧低下警報装置
後輪ステアリングロック装置	シートベルト
エンジンオーバーラン警報装置	オーバーシフト防止装置
ブレーキ油量低下警報装置	作業用補助制動装置
逆ステアリング補正機構	逆ステアリングロック装置
ステアリングモード車速制限機能	緊急ステアリング装置

■アウトリガ使用時(ブーム作業) (シングルトップ作業および1段引出し(ジブ長0.7m)で作業時の定格総荷重は、
"アウトリガ使用時の注意"の項を参照してください。)

[]内はLW100M (単位:ton)

アウトリガ最大張り出し 4.70m(側方) X・H型						
ブーム長 (m)	4.1	7.6	11.1	14.5	18.0	21.5
1.0	10.00 [4.90]	5.00 [4.90]				
1.5	10.00 [4.90]	5.00 [4.90]	5.00 [4.90]			
2.0	10.00 [4.90]	5.00 [4.90]	5.00 [4.90]	4.00		
2.5	10.00 [4.90]	5.00 [4.90]	5.00 [4.90]	4.00	4.00	
3.0	8.00 [4.90]	5.00 [4.90]	5.00 [4.90]	4.00	4.00	2.30
3.5		5.00 [4.90]	5.00 [4.90]	4.00	4.00	2.30
4.0		5.00 [4.90]	5.00 [4.90]	4.00	4.00	2.30
4.5		5.00 [4.90]	4.55	4.00	3.70	2.30
5.0		4.60	4.10	3.70	3.40	2.30
5.5		4.15	3.50	3.40	3.10	2.30
6.0		3.70	3.15	3.15	2.85	2.30
6.5		3.35 (6.4m)	2.95	2.90	2.60	2.15
7.0			2.80	2.65	2.40	2.00
8.0			2.30	2.25	2.05	1.75
9.0			1.90	1.95	1.80	1.55
10.0			1.57 (9.9m)	1.70	1.60	1.40
11.0				1.45	1.40	1.25
12.0				1.20	1.25	1.15
13.0				1.00	1.05	1.05
14.0				0.92 (13.4m)	0.90	0.95
15.0					0.79	0.85
16.0					0.65	0.73
17.0					0.56 (16.8m)	0.60
18.0						0.50
19.0						0.42
20.0						0.35
21.0						0.33 (20.3m)
危険角度	-	-	-	-	-	-

アウトリガ中間張り出し 4.10m(側方) X・H型						
ブーム長 (m)	4.1	7.6	11.1	14.5	18.0	21.5
1.0	10.00 [4.90]	5.00 [4.90]				
1.5	10.00 [4.90]	5.00 [4.90]	5.00 [4.90]			
2.0	10.00 [4.90]	5.00 [4.90]	5.00 [4.90]	4.00		
2.5	9.40 [4.90]	5.00 [4.90]	5.00 [4.90]	4.00	4.00	
3.0	8.00 [4.90]	5.00 [4.90]	5.00 [4.90]	4.00	4.00	2.30
3.5		5.00 [4.90]	5.00 [4.90]	4.00	4.00	2.30
4.0		5.00 [4.90]	5.00 [4.90]	4.00	4.00	2.30
4.5		4.95 [4.90]	4.55	4.00	3.70	2.30
5.0		4.35	4.10	3.70	3.40	2.30
5.5		3.85	3.50	3.40	3.10	2.30
6.0		3.40	3.15	3.15	2.85	2.30
6.5		3.10 (6.4m)	2.90	2.90	2.60	2.15
7.0			2.49	2.65	2.40	2.00
8.0			1.89	2.10	2.05	1.75
9.0			1.46	1.67	1.79	1.55
10.0			1.16 (9.9m)	1.34	1.46	1.40
11.0				1.08	1.20	1.25
12.0				0.85	0.99	1.07
13.0				0.66	0.80	0.90
14.0				0.60 (13.4m)	0.64	0.74
15.0					0.50	0.59
16.0					0.38	0.47
17.0					0.30 (16.8m)	0.36
18.0						0.27
19.0						0.20
20.0						
21.0						
危険角度	-	-	-	-	-	24°

アウトリガ中間張り出し 3.40m(側方) X・H型						
ブーム長 (m)	4.1	7.6	11.1	14.5	18.0	21.5
1.0	10.00 [4.90]	5.00 [4.90]				
1.5	10.00 [4.90]	5.00 [4.90]	5.00 [4.90]			
2.0	10.00 [4.90]	5.00 [4.90]	5.00 [4.90]	4.00		
2.5	8.60 [4.90]	5.00 [4.90]	5.00 [4.90]	4.00	4.00	
3.0	7.30 [4.90]	5.00 [4.90]	5.00 [4.90]	4.00	4.00	2.30
3.5		5.00 [4.90]	5.00 [4.90]	4.00	4.00	2.30
4.0		5.00 [4.90]	5.00 [4.90]	4.00	4.00	2.30
4.5		4.40	4.26	4.00	3.70	2.30
5.0		3.57	3.45	3.70	3.40	2.30
5.5		2.96	2.85	3.10	3.10	2.30
6.0		2.50	2.40	2.63	2.76	2.30
6.5		2.20 (6.4m)	2.02	2.25	2.39	2.15
7.0			1.73	1.95	2.08	2.00
8.0			1.28	1.49	1.61	1.69
9.0			0.90	1.15	1.27	1.35
10.0			0.65 (9.9m)	0.88	1.01	1.09
11.0				0.64	0.80	0.89
12.0				0.45	0.60	0.70
13.0				0.30	0.44	0.54
14.0				0.24 (13.4m)	0.30	0.40
15.0					0.20 (14.9m)	0.29
16.0						0.20 (15.9m)
危険角度	-	-	-	-	30°	41°

アウトリガ中間張り出し 2.80m(側方) X・H型						
ブーム長 (m)	4.1	7.6	11.1	14.5	18.0	21.5
1.0	10.00 [4.90]	5.00 [4.90]				
1.5	10.00 [4.90]	5.00 [4.90]	5.00 [4.90]			
2.0	9.60 [4.90]	5.00 [4.90]	5.00 [4.90]	4.00		
2.5	7.80 [4.90]	5.00 [4.90]	5.00 [4.90]	4.00	4.00	
3.0	6.60 [4.90]	5.00 [4.90]	5.00 [4.90]	4.00	4.00	2.30
3.5		5.00 [4.90]	4.93 [4.90]	4.00	4.00	2.30
4.0		3.90	3.77	4.00	4.00	2.30
4.5		3.10	2.98	3.24	3.39	2.30
5.0		2.52	2.42	2.65	2.80	2.30
5.5		2.09	1.98	2.22	2.35	2.30
6.0		1.75	1.65	1.87	2.00	2.08
6.5		1.53 (6.4m)	1.38	1.59	1.72	1.80
7.0			1.15	1.36	1.49	1.57
8.0			0.74	1.01	1.13	1.21
9.0			0.44	0.70	0.85	0.94
10.0				0.23 (9.9m)	0.46	0.61
11.0					0.27	0.42
12.0					0.20 (11.4m)	0.27
13.0						0.24
14.0						0.20 (13.3m)
15.0						
16.0						
危険角度	-	-	-	34°	44°	51°

[]内はLW100M (単位:ton)

アウトリガ中間張り出し 2.20m(側方) H型のみ アウトリガ最小張り出し 2.20m(側方) X型のみ						
ブーム長 (m)	作業半径(m)					
	4.1	7.6	11.1	14.5	18.0	21.5
1.0	10.00 [4.90]	5.00 [4.90]				
1.5	7.90 [4.90]	5.00 [4.90]	5.00 [4.90]			
2.0	6.25 [4.90]	5.00 [4.90]	5.00 [4.90]	4.00		
2.5	5.00 [4.90]	4.75	4.68	4.00	4.00	
3.0	4.10	3.87	3.78	4.00	4.00	2.30
3.5		3.18	3.09	3.32	3.45	2.30
4.0		2.56	2.45	2.70	2.84	2.30
4.5		2.03	1.93	2.15	2.30	2.30
5.0		1.64	1.54	1.76	1.89	1.97
5.5		1.33	1.23	1.45	1.57	1.66
6.0		1.09	0.97	1.20	1.32	1.40
6.5		0.90 (6.4m)	0.73	1.00	1.12	1.20
7.0			0.53	0.80	0.95	1.03
8.0			0.22	0.48	0.64	0.74
9.0				0.25	0.40	0.50
10.0				0.20 (9.2m)	0.22	0.32
11.0					0.20 (10.1m)	0.20 (10.8m)
危険角度	—	—	39°	48°	55°	59°

アウトリガ最小張り出し 1.65m(側方) H型のみ						
ブーム長 (m)	作業半径(m)					
	4.1	7.6	11.1	14.5	18.0	21.5
1.0	10.00 [4.90]	5.00 [4.90]				
1.5	7.90 [4.90]	5.00 [4.90]	5.00 [4.90]			
2.0	6.20 [4.90]	5.00 [4.90]	5.00 [4.90]	4.00		
2.5	4.20	3.90	3.77	4.00	4.00	
3.0	3.05	2.75	2.65	2.90	3.05	2.30
3.5		2.05	1.95	2.17	2.31	2.30
4.0		1.56	1.46	1.68	1.81	1.90
4.5		1.20	1.10	1.32	1.45	1.53
5.0		0.90	0.77	1.05	1.17	1.25
5.5		0.65	0.52	0.80	0.95	1.03
6.0		0.45	0.32	0.58	0.74	0.85
6.5		0.31 (6.4m)	0.20 (6.3m)	0.41	0.57	0.67
7.0				0.27	0.42	0.53
8.0				0.20 (7.2m)	0.20 (7.9m)	0.29
9.0						0.20 (8.5m)
10.0						
11.0						
危険角度	—	—	52°	59°	63°	66°

X型はその場張り出しできません。

■アウトリガ使用時(2.15mブーム+4.0m補助ジブ作業)

(単位:ton)

アウトリガ最大張り出し 4.75m(全周) X・H型						
起伏角度(°)	チルト0°		チルト20°		チルト40°	
	作業半径(m)	荷重(ton)	作業半径(m)	荷重(ton)	作業半径(m)	荷重(ton)
83.0	3.4	1.20	4.8	0.89	5.8	0.58
80.0	4.8	1.20	6.1	0.89	7.1	0.58
75.0	7.1	1.20	8.2	0.77	9.1	0.54
72.0	8.4	1.20	9.5	0.72	10.3	0.52
70.0	9.2	1.15	10.3	0.69	11.0	0.51
65.0	11.2	0.95	12.2	0.62	12.9	0.48
60.0	13.2	0.82	14.1	0.57	14.6	0.47
55.0	15.0	0.71	15.8	0.53	16.2	0.45
50.0	16.6	0.64	17.4	0.50	17.7	0.44
45.0	18.2	0.55	18.8	0.48	19.1	0.44
40.0	19.5	0.47	20.1	0.43	20.2	0.43
35.0	20.8	0.40	21.2	0.38		
30.0	21.8	0.35	22.2	0.33		
25.0	22.7	0.29	22.9	0.28		
20.0	23.4	0.25	23.5	0.24		
15.0	24.0	0.22				
10.0	24.3	0.20				
危険角度	—		20°		40°	

アウトリガ中間張り出し 4.10m(側方) X・H型						
起伏角度(°)	チルト0°		チルト20°		チルト40°	
	作業半径(m)	荷重(ton)	作業半径(m)	荷重(ton)	作業半径(m)	荷重(ton)
83.0	3.4	1.20	4.8	0.89	5.8	0.58
80.0	4.8	1.20	6.1	0.89	7.1	0.58
75.0	7.1	1.20	8.2	0.77	9.1	0.54
72.0	8.4	1.20	9.5	0.72	10.3	0.52
70.0	9.2	1.15	10.3	0.69	11.0	0.51
65.0	11.2	0.95	12.2	0.62	12.9	0.48
60.0	13.2	0.82	14.1	0.57	14.6	0.47
55.0	15.0	0.71	15.8	0.53	16.2	0.45
50.0	16.6	0.58	17.4	0.50	17.7	0.44
45.0	18.1	0.43	18.8	0.40	19.0	0.40
40.0	19.5	0.32	20.1	0.30	20.2	0.30
35.0	20.7	0.23	21.2	0.22		
30.0						
25.0						
20.0						
15.0						
10.0						
危険角度		33°		34°		40°

アウトリガ中間張り出し 3.40m(側方) X・H型						
起伏角度(°)	チルト0°		チルト20°		チルト40°	
	作業半径(m)	荷重(ton)	作業半径(m)	荷重(ton)	作業半径(m)	荷重(ton)
83.0	3.4	1.20	4.8	0.89	5.8	0.58
80.0	4.8	1.20	6.1	0.89	7.1	0.58
75.0	7.1	1.20	8.2	0.77	9.1	0.54
72.0	8.4	1.20	9.5	0.72	10.3	0.52
70.0	9.2	1.15	10.3	0.69	11.0	0.51
65.0	11.2	0.95	12.2	0.62	12.9	0.48
60.0	13.1	0.70	14.1	0.57	14.6	0.47
55.0	14.8	0.48	15.8	0.43	16.2	0.42
50.0	16.5	0.31	17.3	0.29	17.7	0.28
45.0						
40.0						
35.0						
30.0						
25.0						
20.0						
15.0						
10.0						
危険角度		46°		46°		47°

アウトリガ中間張り出し 2.80m(側方) X・H型						
起伏角度(°)	チルト0°		チルト20°		チルト40°	
	作業半径(m)	荷重(ton)	作業半径(m)	荷重(ton)	作業半径(m)	荷重(ton)
83.0	3.4	1.20	4.8	0.89	5.8	0.58
80.0	4.8	1.20	6.1	0.89	7.1	0.58
75.0	7.1	1.20	8.2	0.77	9.1	0.54
72.0	8.4	1.20	9.5	0.72	10.3	0.52
70.0	9.2	1.04	10.3	0.69	11.0	0.51
65.0	11.1	0.68	12.2	0.60	12.9	0.48
60.0	13.0	0.42	14.0	0.37	14.6	0.35
55.0	14.7	0.23	15.6	0.20		
危険角度		54°		55°		56°

アウトリガ中間張り出し 2.20m(側方) H型のみ アウトリガ最小張り出し 2.20m(側方) X型のみ						
起伏角度(°)	チルト0°		チルト20°		チルト40°	
	作業半径(m)	荷重(ton)	作業半径(m)	荷重(ton)	作業半径(m)	荷重(ton)
83.0	3.4	1.20	4.8	0.89	5.8	0.58
80.0	4.8	1.20	6.1	0.89	7.1	0.58
75.0	7.1	1.16	8.2	0.77	9.1	0.54
72.0	8.3	0.84	9.5	0.71	10.3	0.52
70.0	9.1	0.68	10.2	0.58	11.0	0.51
65.0	11.0	0.35	12.1	0.30	12.8	0.27
60.0						
55.0						
危険角度		62°		63°		63°

アウトリガ中間張り出し 1.65m(側方) H型のみ						
起伏角度(°)	チルト0°		チルト20°		チルト40°	
	作業半径(m)	荷重(ton)	作業半径(m)	荷重(ton)	作業半径(m)	荷重(ton)
83.0	3.4	1.20	4.8	0.89	5.8	0.58
80.0	4.8	1.20	6.1	0.89	7.1	0.58
75.0	6.9	0.74	8.2	0.59	9.1	0.51
72.0	8.1	0.46	9.3	0.37	10.2	0.32
70.0	8.9	0.31	10.1	0.25	10.9	0.22
65.0						
60.0						
55.0						
危険角度		69°		69°		70°

X型はその場張り出しできません。

■アウトリガ不使用時

定置吊り・走行吊り(2km/h以下)		
ブーム長 (m)	前方	
	4.1	7.6
作業半径(m)		
1.0	1.00	1.00
1.5	1.00	1.00
2.0	1.00	1.00
2.5	1.00	1.00
3.0	1.00	1.00
3.5		1.00
4.0		1.00
4.5		1.00
5.0		1.00
5.5		0.50
6.0		0.50
6.5		0.50(6.4m)
危険角度	—	—

上記の定格総荷重表は、水平堅土上でのアウトリガなしの値。
(フック重量および吊り金具重量を含む)

●サスペンションロック(オプション)装着車のみ

(単位:ton)

定置吊り・走行吊り(2km/h以下)							
ブーム長 (m)	前方			ブーム長 (m)	全周		
	4.1	7.6	11.1		4.1	7.6	11.1
作業半径(m)							
1.0	4.90	4.90		1.0	3.40	3.20	
1.5	4.10	3.95	3.90	1.5	3.20	3.00	2.90
2.0	3.35	3.20	3.10	2.0	2.35	2.10	2.00
2.5	2.80	2.60	2.55	2.5	1.75	1.50	1.40
3.0	2.35	2.15	2.10	3.0	1.30	1.05	0.95
3.5		1.80	1.70	3.5		0.70	0.60
4.0		1.50	1.40	4.0		0.45	0.35
4.5		1.25	1.15	4.5		0.25	0.20(4.4m)
5.0		1.05	0.95	5.0			
5.5		0.85	0.75	5.5			
6.0		0.70	0.60	6.0			
6.5		0.60(6.4m)	0.50	6.5			
7.0			0.35	7.0			
8.0			0.20(7.8m)	8.0			
危険角度	—	—	41°	危険角度	—	46°	64°

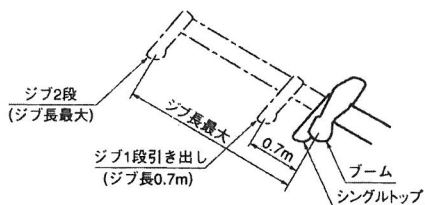
【注意事項】

●アウトリガ使用時の注意

- (1) 定格総荷重表は、水平堅土上においてアウトリガで車体を水平に設置した時の値で、泉より上側は強度に基づき、下側はクレーンの安定に基づいています。
- (2) 定格総荷重表は、フック重量および吊り金具の重量を含んだ値です。

フックの種類	ブーム		シングルトップ・ジブ
	10トン	4.9トン	1.4トン
重量	75kg	70kg	21kg

- (3) 作業半径はブームのたわみを含んだ実際の値に基づいていますので必ず作業半径を基準として作業を行ってください。
- (4) シングルトップ作業およびジブ1段引き出し(ジブ長0.7m)で作業時の定格総荷重は、ブーム作業時の定格総荷重より75kg差し引いた値とし、かつ上限は1400kgです。
- (5) ジブ2段(ジブ長最大)での作業は、ブーム角度だけを基準として行ってください。なお、作業半径は21.5mブームにジブを装着した場合の参考値を示します。



- (6) アウトリガ張り出し状態によって、側方域での吊り上げ性能は異なります。従って各々の張り出し状態における定格総荷重表で作業を行ってください。前方、後方域での吊り上げ性能はアウトリガ最大張り出しの定格総荷重表で作業を行ってください。
- (7) ブームの長さが規定の長さを越える場合は、規定長さか、1段上のブーム長さのいずれか小さい定格総荷重で、作業を行ってください。
- (8) ジブ2段(ジブ長最大)に引き出したままブーム作業を行う場合は、定格総荷重より吊り具等の重量の他に150kg差し引いてください。
- (9) 各々の作業状態におけるブーム危険角度は表の通りです。ブームを危険角度以下にしますと無負荷でも転倒しますので十分注意してください。
- (10) 各ブーム長さでのフックのワイヤロープ巻掛本数は、下表の通りです。ただしロープ1本当りの荷重は、主巻は1250kg以下、補巻は1400kg以下です。

フックの種類	10トン			4.9トン	1.4トン
	ブーム長さ(m)	4.1	4.1~21.5	4.1~21.5	シングルトップ・ジブ
巻掛本数	8	4	4	1	

- (11) 高速モード巻下げは、フックのみを巻下げる時に使用してください。吊り荷を高速モードで巻下げしないでください。
- (12) 定格総荷重を越える作業を行った場合、および正しい使い方を行わなかった場合は、転倒または破損します。この場合本機の保証は致しません。

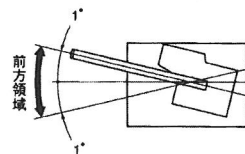
●アウトリガ不使用時の注意

- (1) 定格総荷重表は、水平堅土上においてタイヤの空気圧が規定圧の値で、吊り具とフック重量を含んだ値です。実際の作業では、地盤、作業状態等を十分考慮して使用してください。

タイヤ規定空気圧(kg/cm²)

	タイヤ種類		前輪	後輪
	標準タイヤ	チューブレスラジアル(11R22.5-16PR)	8.00	8.00
オプションタイヤ	チューブレスラジアル(275/80 R22.5)		8.25	8.25
	チューブレスラジアル(315/80 R22.5)		6.00	6.00

- (2) 作業は前方吊りのみとし、ブームが車体中心から左右1度の範囲で行ってください。側方吊りはできません。



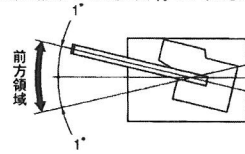
- (3) 作業半径はブームおよびタイヤのたわみを含んだ実際の値に基づいていますので必ず作業半径を基準として作業を行ってください。
- (4) シングルトップ作業およびジブ1段引き出し(ジブ長0.7m)での定格総荷重は、ブームの定格総荷重より75kg差し引いた値とします。
- (5) ブームの長さが7.6mを超えるブーム作業、ジブ2段(ジブ長最大)での作業は行わないでください。
- (6) 静止してのクレーン作業は、パーキングブレーキおよび補助ブレーキを効かせた状態で行ってください。
- (7) 各ブーム長さにおけるフックのワイヤロープ巻掛本数は下表の通りです。

ブーム長さ(m)	4.1~7.6	シングルトップ
巻掛本数	4	1

- (8) 吊り荷走行を行う場合は、旋回ブレーキをかけ、荷が振れないように地面近くに保持し、2km/h以下で行ってください。特に急ハンドル、急発進、急ブレーキ、走行中のクレーン操作は避けてください。
- (9) 定格総荷重を越える作業を行った場合、および正しい使い方を行わなかった場合は、転倒または破損します。この場合本機の保証は致しません。

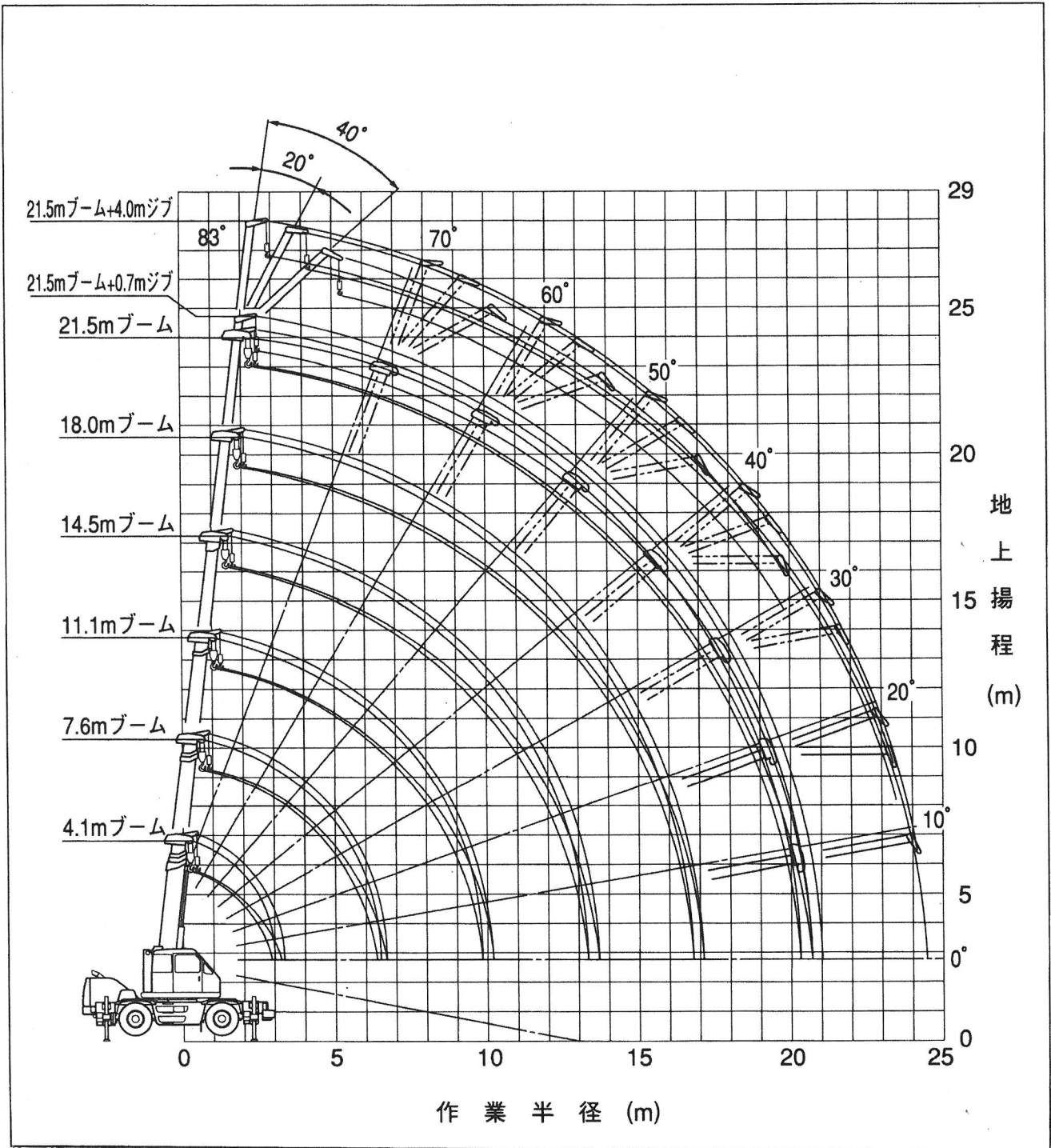
●サスペンションロック(オプション)使用時の注意

- 前記アウトリガ不使用時の注意書の他に、下記の注意が必要です。
- (1) 定格総荷重表は、サスペンションシリンダをロックした場合の値です。
- (2) 前方作業と全周作業では、定格総荷重が異なりますので前方領域から側方領域へ旋回する場合には、過荷重になる恐れがあるので十分注意してください。前方のクレーン作業は、主ジブが車体中心から左右1度ずつの範囲で行ってください。

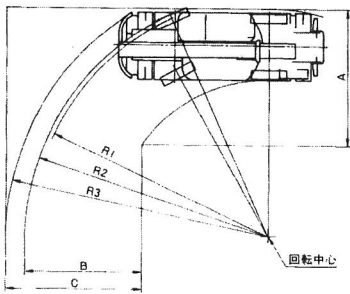


- (3) シングルトップ作業およびジブ1段引き出し(ジブ長0.7m)での定格総荷重は、ブームの定格総荷重より75kg差し引いた値と等しく、かつ上限は1400kgです。

■作業半径揚程図

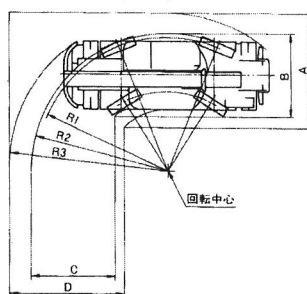


●前輪(2輪)ステアリング



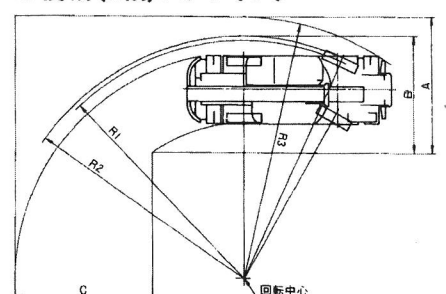
- R1 = 7.11m (最小回転半径)
- R2 = 7.24m (最外輪端回転半径)
- R3 = 7.83m (車体回転半径)
- A = 4.04m (車体入口通路幅)
- B = 3.45m (車輪入口通路幅)
- C = 4.04m (車体出口通路幅)

●前後輪(4輪)ステアリング



- R1 = 3.95m (最小回転半径)
- R2 = 4.08m (最外輪端回転半径)
- R3 = 4.70m (車体回転半径)
- A = 3.38m (車体入口通路幅)
- B = 2.48m (車輪入口通路幅)
- C = 2.48m (車輪出口通路幅)
- D = 3.38m (車体出口通路幅)

●後輪(2輪)ステアリング



- R1 = 7.11m (最小回転半径)
- R2 = 7.24m (最外輪端回転半径)
- R3 = 7.80m (車体回転半径)
- A = 4.02m (車体入口通路幅)
- B = 3.46m (車輪入口通路幅)
- C = 4.02m (車体出口通路幅)