



ALL TERRAIN CRANE

ALLTERR[®]

オルター[®]

KA-900

KATO

THE NEW KA-900 KATO All terrain crane.



● Photo : 構内走行姿勢



KATO グローバルマシーン オルターKA-900。 ユーザー利益追求を重視した、しっかりとした基本性能。

快適で余裕の回送!



● Photo: 構内走行姿勢

より良いオペレーター環境は、より高効率で安全なクレーン作業につながると考えます。
そこで理想的な“スーパードライビングコンフォート”をめざしました。

● 静かさと、抜群に視界の良いフルサイズキャブを採用しました。さらに長い経験に基づいた充実の快適装備の数々、エアサスペンション付き運転席、大型フロントガラス、パワーウィンドウ付き大型サイドドア(左右)、電動リモコン

サイドミラー(雨の日、冬季にその威力を発揮するヒーター付き内蔵ミラー)(左右)、調整範囲の大きなハンドル位置調整機構、エアコンが装備されています。



● 視認性抜群のメーター&スイッチ類、必要なスイッチ類に容易に手が届きます。



● 助手席は跳ね上げ式で、広い自由スペースが出現します。



● オートマチックトランスミッションのシフトレバー、電磁式リターダーコントロールレバー。さらにその後ろには、独立リヤステアリングコントロール、 hidroリックニューマチックサスペンションコントロールパネルがそれぞれ設置された優しいコックピットです。

クレーン作業に、より集中出来る環境を!



余裕の広さと、ストレスの少ない
良好な作業視界。

- 快適なクレーンキャブは、安全で効率の良い作業に最も重要な性能の一つです。



- 人間工学に基づいて開発されたKATO独自のジョイスティックレバー、シンプルで見やすいダッシュボード&操作スイッチ。



- エアコンディショナー



- クール/ホットボックス



- ランチテーブル



ACSコンピュロード

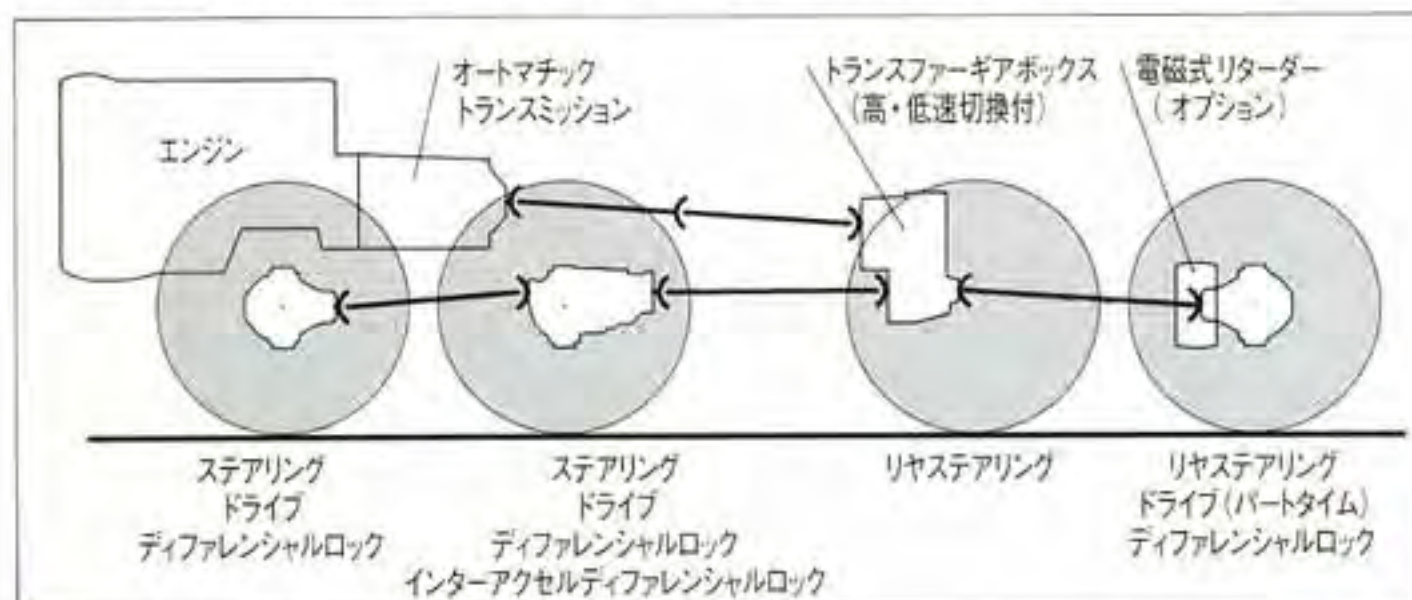
- 世界で定評のある、ACS MS-15型過負荷防止装置のマルチビジョンシステムです。
作業制限モード付き基本性能重視のグローバルスタンダードです。



本当に必要な基本性能を重視、追求した KATO 高性能ベーシックマシン KA-900。

オールテレーン台車に必要な機能は何か！

- FF駆動レイアウト、通常は前の第1軸と第2軸を駆動する方式を採用し、泥ぬい地等の通過時にはさらに第4軸も駆動させることが出来る構造です。
- 全ての駆動軸にはデフロック機構、さらに第2軸にはインターアクスルデフロック機構も装備されています。また狭い現場内での進入設置に非常に使いやすい、独立リヤステアリングシステムを採用しました。リヤステロック時は自動でセンターリングを行いロックすることが出来ます。サスペンションはハイドロニューマチックサスペンションを採用しています。



安心な補助ブレーキと経済性

- 大型クレーン台車で気になるのはブレーキ性能と維持費です。FF駆動レイアウトなので、標準装備の強力なVEB(ボルボ・コンプレッション&排気ブレーキ)が第1軸と第2軸に作動します。
- さらにオプションとして電磁式リターダーを第4軸に装着できますので、前の2軸には強力なVEBの制動力、第4軸には粘りのある電磁式リターダーの制動力とを同時に作動させることが出来ます。この経済的で安心な補助ブレーキ構成は、基本性能重視のFFレイアウトだからこそ可能となりました。

パワーと経済性

- 世界で認められた、スウェーデン・ボルボ社製インタークーラー&ターボチャージャー付き直列6気筒 D12A420型エンジンを搭載。電子燃料制御でクリーン、パワフル&エコノミーなエンジンです。
ヨーロッパ排ガス規制EURO2認証取得済、
排気量12,130cc,309kw/1800min⁻¹
(420ps),1850Nm/1200min⁻¹



ふところの深い重量作業に最適 SLジブを採用

● SL (スーパーラフティング) ジブは、シンプル&スピーディな振り出し。クレーンキャブ内の操作で起伏角度 (オフセット角度) が2°から60°、伸縮は7.7mから19.1mまで自由に操作出来ます。



強力ウインチ
ラインプル、6.5ton



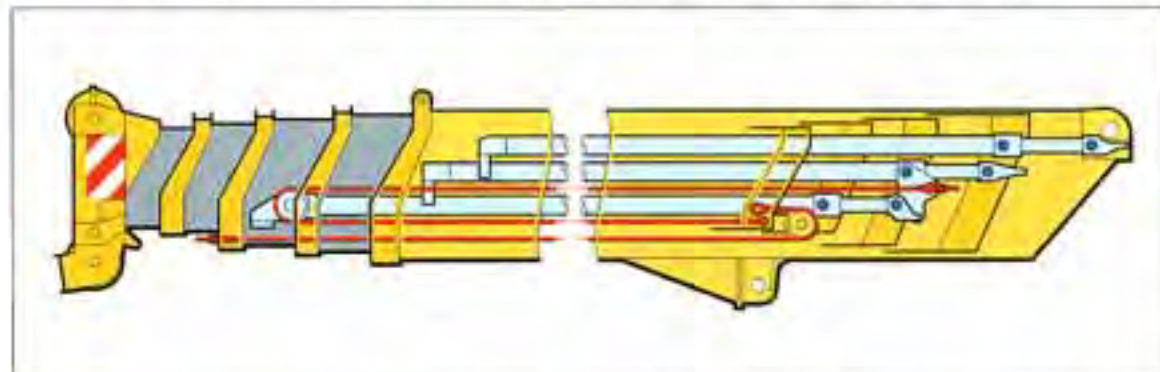
パワーと粘り、そして経済性

● 台車エンジン同様、スウェーデン・VOLVO PENTA社製、ターボチャージャー付き直列6気筒TD730VE型直噴ディーゼルエンジン搭載。排気量6,730cc, 150kw/2250min⁻¹ (204PS), 800Nm/1450min⁻¹。ヨーロッパ産業用エンジン排ガス認証取得済のクリーンエンジン。

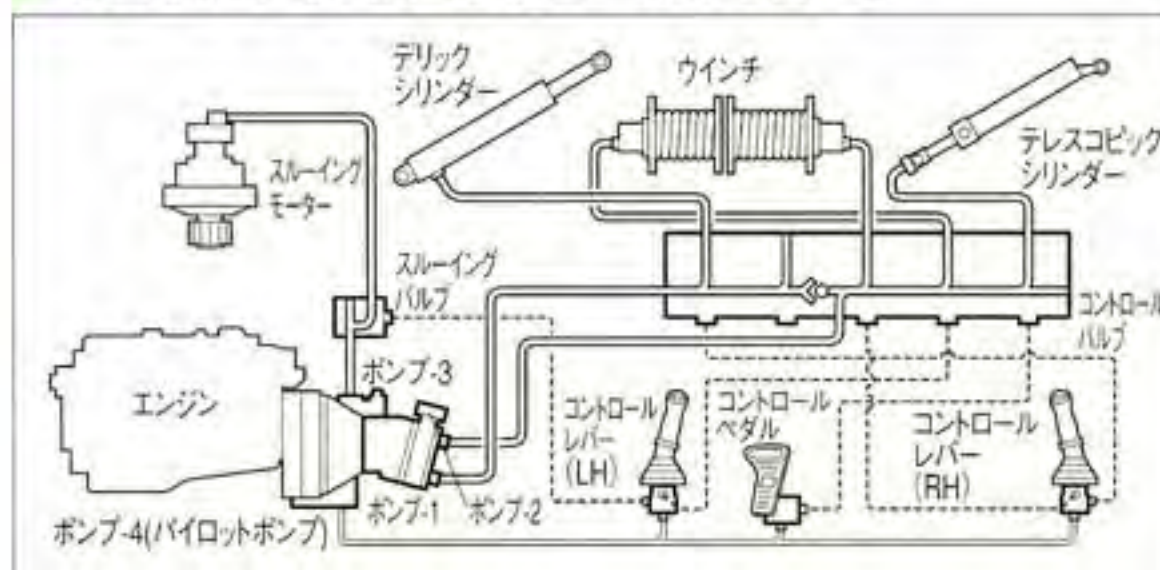


【国土交通省低騒音型建設機械指定】

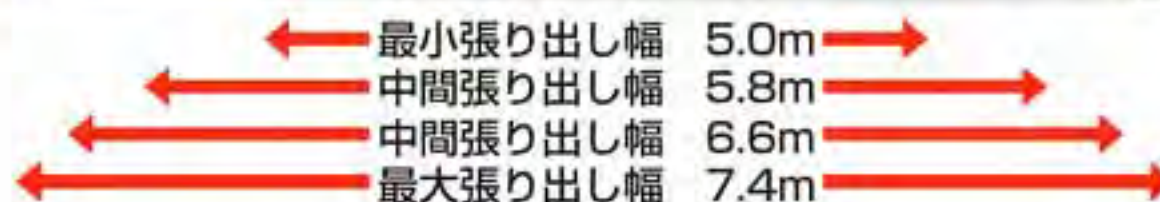
新開発、5段 多角形フルパワー45mブーム。



信頼性の高い、マルチポンプ&油圧パイロット式
ジョイスティックコントロールシステム



4段階のアウトリガー張り出し幅 (自動検出装置付き)





品質保証の国際規格「ISO 9001」の認証を取得しています。

KATO 株式会社 加藤製作所

本社 東京都品川区東大井1丁目9番37号 ☎140-0011 ☎03(3458)1111番(大代表)

ホームページ <http://www.kato-works.co.jp>

- 東京支店 東京都品川区東大井1丁目9番37号 ☎140-0011 ☎03(3458)1112番(代表)
- 新潟営業所 新潟市南區口1丁目1番54号(明治生命新潟駅前ビル) ☎950-0912 ☎025(247)8326番(代表)
- 高崎営業所 高崎市相生町1番地1(八十二銀行高崎ビル) ☎370-0811 ☎027(325)1311番(代表)
- 札幌支店 札幌市白石区新水7条2丁目7番1号(札幌流通倉庫東ビル) ☎003-0807 ☎011(837)5211番(代表)
- 帯広営業所 帯広市大通南11丁目18番地1号(明治生命帯広ビル) ☎080-0010 ☎0155(25)7211番(代表)
- 仙台支店 仙台市青葉区二日町3番10号(グラン・シャリオビル) ☎980-0802 ☎022(222)4896番(代表)
- 盛岡営業所 盛岡市中央通3丁目3番26号(盛岡鹿島ビル) ☎020-0021 ☎019(652)1191番(代表)
- 秋田営業所 秋田市山王2丁目1番60号(アイテックスビル) ☎010-0951 ☎018(863)5001番(代表)
- 郡山営業所 郡山市中町1番22号(郡山大同生命ビル) ☎963-8004 ☎024(932)1811番(代表)
- 埼玉支店 さいたま市東大成町1丁目497番地(MJ赤紫ビル) ☎330-0037 ☎048(651)1135番(代表)
- 宇都宮営業所 宇都宮市一桑3丁目1番19号(あいおいほほ保守都宮ビル) ☎320-0821 ☎028(635)6121番(代表)
- 千葉支店 千葉市花見川区幕張本郷1丁目2番24号(幕張本郷相模ビル) ☎262-0033 ☎043(296)0005番(代表)
- 水戸営業所 水戸市五軒町1丁目3番34号(会計ビル) ☎310-0063 ☎029(227)5051番(代表)
- 横浜支店 横浜市神奈川区沢渡1番地2(高島台第2ビル) ☎221-0844 ☎045(311)7992番(代表)
- 静岡営業所 静岡市石田1丁目1番46号(静岡信用金庫石田ビル) ☎422-8042 ☎054(286)3141番(代表)
- 名古屋支店 名古屋市東区葵3丁目23番3号(第14オーシャンビル) ☎461-0004 ☎052(934)0588番(代表)
- 富山営業所 富山市堤町通り1丁目3番6号(日産火災富山ビル) ☎930-0046 ☎076(493)1833番(代表)
- 岐阜営業所 岐阜市加納栄町通6丁目32番1号(日動岐阜ビル) ☎500-8455 ☎058(274)8123番(代表)
- 大阪支店 大阪市淀川区西中島2丁目3番20号 ☎532-0011 ☎06(6303)1131番(大代表)
- 京滋営業所 大津市におの浜2丁目1番48号(におの浜森田ビル) ☎520-0801 ☎077(524)8001番(代表)
- 姫路営業所 姫路市南駅前町92番地(USビル) ☎670-0962 ☎0792(82)0155番(代表)
- 中国支店 広島市西区南観音7丁目16番15号(タワ-川村ビルⅡ) ☎733-0035 ☎082(295)0300番(代表)
- 岡山営業所 岡山市西古松71番地1(ブライトオフィスビル) ☎700-0927 ☎086(231)1291番(代表)
- 徳山営業所 徳山市御幸通1丁目5番地(住友生命徳山ビル) ☎745-0034 ☎0834(22)2426番(代表)
- 四国支店 高松市旭屋町8番地1(富士火災高松ビル) ☎760-0026 ☎087(822)7731番(代表)
- 松山営業所 松山市花園町3番地21(朝日生命松山南郷ビル) ☎790-0005 ☎089(943)5240番(代表)
- 九州支店 福岡市博多区東比恵3丁目12番16号(東比恵スクエアビル) ☎812-0007 ☎092(474)0122番(代表)
- 大分営業所 大分市都町1丁目1番1号(太陽生命大分ビル) ☎870-0034 ☎097(536)6650番(代表)
- 鹿児島営業所 鹿児島市上之園町24番2(ボイス鹿児島ビル) ☎890-0052 ☎099(258)3326番(代表)
- 沖縄営業所 那覇市松山2丁目1番12号(玉キ米屋ビル) ☎900-0032 ☎098(868)9461番(代表)

- 本機は公道を走行する場合には旋回体を別送し台車のみで走行しなければなりません。
- 道路法による基本通行条件のC条件適合車です。
- 本カタログの写真ならびに装備は、改良などによりお届けいたします製品と異なる場合があります。また、仕様は予告なく変更することがありますのであらかじめご了承ください。
- ボディカラーおよび内装色は撮影や印刷インクの関係で実際の色と異なって見えることがあります。
- 本機をご使用される際の注意事項の詳細は取り扱い説明書をご覧ください。

お問い合わせは…