

ALLTERR® オルター® KA-1200



建設省指定低騒音型

●オルターは、KATOの登録商標です。

■主要諸元

●クレーン部

型 式	カトウKA-1200 オールテレーンクレーン
●クレーン容量	
メ イン ブ ーム	アウトリガ使用 全周 120t×2.5m 12.0 mブーム 50t×6.0m 16.4 mブーム 38t×7.0m 20.75mブーム 32t×6.0m 29.5 mブーム 24t×7.0m 38.3 mブーム 12t×12.0m 47.0 mブーム 8t×20.0m ルースターシーブ 5.6t×18.0m 47mブーム+ 8.4m SLジブ(オフセット2°) 3.8t×20.0m 47mブーム+14.7m SLジブ(オフセット2°) 2.2t×26.0m 47mブーム+21.0m SLジブ(オフセット2°)
ブ ーム 長 さ	12.0m~47.0m
S L ジ ブ 長 さ	8.4m~21.0m
最 大 地 上 揚 程	47.7m(ブーム) 69.2m(47mブーム+21m SLジブ(オフセット2°))
巻上ロープ速度	主巻 120m/min. (3層目) 補巻 110m/min. (3層目)
フック	主フック ロープ掛数 18本 6.7m/min. (3層目) 補フック ロープ掛数 1本 110.0m/min. (3層目)
速 度	
●エンジン	
名 称	三菱 6D16-T
型 式	水冷4サイクル直接噴射式ディーゼル直6、排気ターボ過給
総 排 気 量	7.545 ℓ
定 格 出 力	190ps/2,200rpm
最 大 ト ル ク	70kgf-m/1,400rpm
燃 料 タ ン ク 容 量	300 ℓ
●油圧装置	
オ イ ル ポ ン プ	可変容量ダブルプランジャ+ギヤ型
巻上用オイルモータ	アキシャルプランジャ型
旋回用オイルモータ	アキシャルプランジャ型
コントロールバルブ	マルチプル自動復元式(圧力補償付流量調整弁付)
シ リ ン ダ	高圧ダブルアクティング式
オイルリザーバ容量	1,075 ℓ
●クレーン部の装置及び構造	
巻 上 装 置	アキシャルプランジャ型モータ駆動、減速機一体型(ディスクブレーキ内蔵)、シングルウインチ2基
旋 回 装 置	アキシャルプランジャ型モータ駆動、減速機一体型(ディスクブレーキ内蔵)、フリー/ロック切換式
旋 回 サ ー ク ル	ボールベアリング式
ブ ーム 起 伏 装 置	油圧シリンダ2本直押し式
ブ ー ム	5段ブーム、全段油圧伸縮式(3、4、5段同時伸縮)
S L ジ ブ	3段ジブ、油圧、ワイヤロープ併用伸縮式(2、3段同時伸縮)
ア ウ ト リ ガ	油圧垂直支持式、2段式水平ブーム、6段階張出 張出幅：7.8m、6.9m、6.0m、5.1m、4.1m、3.2m
ロ ー プ	(主) タフナフレックスロープ TS(19)+39×7 φ22×250m (補) タフナフレックスロープ TS(19)+39×7 φ22×150m
フ ッ ク	120t ロープ掛数 18本(12+6) 40t ロープ掛数 6本 8t ロープ掛数 1本
●安全装置	
	ACS(全自動過負荷防止装置)、旋回位置検出装置、アウトリガ張出幅自動検出装置、過巻防止装置、ブーム自然降下防止装置、旋回ロック装置、ドラムロック装置、ドラムホールド安全装置、ドラム回転計、自動ブレーキ装置、乱巻防止装置、油圧安全弁、アウトリガロック装置、角度指示器、旋回自動停止装置
●附属装置	
	エアコン、AM/FMラジオ、上下分解式旋回輪、カウンタウエイト脱着装置(油圧式)、SLジブ振出装置(油圧式)、リモコン式サーチライト、カラーモニター監視装置

●キャリア部

型 式	カトウW-KA5150
全 長	11,960mm
全 幅	3,000mm
全 高	3,080mm
車 両 総 重 量	36,750kg
軸 重	前 軸 20,570kg (第1軸、第2軸、第3軸) 後 軸 16,180kg (第4軸、第5軸)
軸 距	2,540+1,650+1,850+1,650=7,690mm
輪 距	前 輪 2,500mm (第1軸、第2軸、第3軸) 後 輪 2,500mm (第4軸、第5軸)
アウトリガ最大張出幅	6段階設定、7.8m (最大張出)
エ ン ジ ン 名 称	三菱 8DC9 TL
エ ン ジ ン 型 式	水冷4サイクル直接噴射式ディーゼルV8 (インタークーラータボ、パワータードエンジンブレーキ付)
総 排 気 量	16.031 ℓ
最 大 出 力	430ps/2,200rpm
最 大 ト ル ク	160kgf-m/1,400rpm
最 高 速 度	75km/h
駆 動 方 式	10×6 (一般走行時)、10×8 (橋内走行姿勢時)
変 速 機	GMアリソン CLBT755(油圧式リターダ付)、 前進5段 後退1段、フルオートマチック電子コントロール トランスミッション
登坂能力 (tanθ)	0.60 (車両総重量 36,750kg時)
最 小 回 転 半 径	9.5m
燃 料 タ ン ク 容 量	500 ℓ
タ イ ヤ	前 輪 445/95R25 177E ROAD 後 輪 445/95R25 177E ROAD
乗 員	2名
●附属装置	
	エアコン、電動リモコン式バックミラー(左側)、 イメージセンサーパワーステアリング(惰性走行時)、 AM/FMラジオ

【注意】 本機は、公道を走行する場合には、旋回体を別送し、台車のみで走行しなければなりません。

■定格総荷重表



■メインブーム

A性能

作業半径 (m)	12m ブーム	16.4m ブーム	20.75m ブーム	29.5m ブーム	38.3m ブーム	47m ブーム
2.5m	120.0					
2.7m	110.0					
3.0m	100.0	50.0	38.0			
3.5m	86.0	50.0	38.0			
4.0m	77.0	50.0	38.0	32.0		
5.0m	64.0	50.0	38.0	32.0		
6.0m	54.0	50.0	38.0	32.0	24.0	
7.0m	46.0	44.0	38.0	31.0	24.0	12.0
8.0m	39.5	37.5	36.2	28.5	23.4	12.0
9.0m	33.0	32.7	32.5	26.0	21.3	12.0
10.0m		29.2	29.0	23.5	19.5	12.0
11.0m		25.7	25.5	21.4	17.9	12.0
12.0m		22.8	22.6	19.6	16.5	12.0
14.0m			17.0	16.6	14.2	11.7
16.0m			13.2	14.3	12.4	10.2
18.0m				11.8	10.9	9.0
20.0m				9.6	9.6	8.0
22.0m				7.9	8.4	7.1
24.0m				6.5	7.2	6.4
26.0m				5.2	6.0	5.8
28.0m					5.0	5.2
30.0m					4.0	4.4
32.0m					3.1	3.6
34.0m					2.4	2.8
36.0m						2.2
38.0m						1.6
40.0m						1.1
フック重量	1,400kg	880kg	625kg	625kg	625kg	625kg
ロープ掛数	18本	8本	6本	6本	4本	4本
ブーム最小角度	—	—	—	—	18°	24.5°

(単位: ton)

B性能

作業半径 (m)	12m ブーム	16.4m ブーム	20.75m ブーム	29.5m ブーム	38.3m ブーム	47m ブーム
2.5m	110.0					
2.7m	106.0					
3.0m	100.0	50.0	38.0			
3.5m	86.0	50.0	38.0			
4.0m	77.0	50.0	38.0	32.0		
5.0m	61.7	50.0	38.0	32.0		
6.0m	50.8	50.0	38.0	32.0	24.0	
7.0m	42.0	41.8	38.0	31.0	24.0	12.0
8.0m	35.5	35.2	35.0	28.5	23.4	12.0
9.0m	30.4	30.1	29.9	26.0	21.3	12.0
10.0m		26.1	25.9	23.5	19.5	12.0
11.0m		22.9	22.7	21.4	17.9	12.0
12.0m		20.2	20.0	19.6	16.5	12.0
14.0m			14.9	16.2	14.2	11.7
16.0m			11.3	12.6	12.4	10.2
18.0m				10.0	10.7	9.0
20.0m				8.0	8.7	8.0
22.0m				6.5	7.1	7.1
24.0m				5.2	5.9	6.2
26.0m				3.9	4.9	5.1
28.0m					3.8	4.2
30.0m					2.9	3.3
32.0m					2.1	2.6
34.0m					1.5	1.9
36.0m						1.3
フック重量	1,400kg	880kg	625kg	625kg	625kg	625kg
ロープ掛数	18本	8本	6本	6本	4本	4本
ブーム最小角度	—	—	—	—	18°	34°

(単位: ton)

■定格総荷重表注意事項

- 1) 定格総荷重は水平堅土上において本機の保証できる最大荷重を示しており、フックその他のつり具等の重量を含んだ値です。尚、□の部分、機械の強度によって定められています。
- 2) 定格総荷重は、アウトリガの張出幅とカウンタウエイトの取付状態により次の様に区分されます。

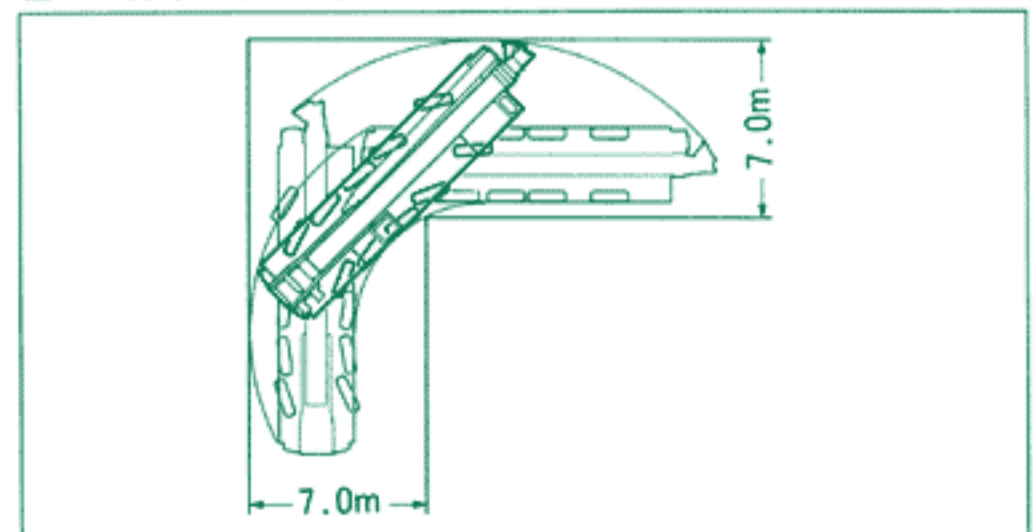
性能区分

カウンタウエイト 取付状態 アウトリガ張出幅	性能区分		
	クレーン装着	キャリア上格納	無
7.8m	A	B	C
6.9m	B	C	D
6.0m	C	D	E
5.1m	D	E	F
4.1m	E	F	G
3.2m	—	G	—

- 3) 定格総荷重表のブーム角度は、ブームと水平面のなす角度を示し、ジブ角度はブームとジブのなす角度を示します。
- 4) 作業半径は、ブームのたわみを含んだ実際値に基づいていますので必ず作業半径を基準として作業を行ってください。但し、スーパーラフィングジブの作業半径は、47mブームにスーパーラフィングジブを装着してジブ作業を行った時の値を示し、その他のブーム長さでのジブ作業はブーム角度を基準として行ってください。
- 5) ブーム長さ、ブーム角度、作業半径、ジブ角度が規定の値を越えた場合は、その規定の値と次の規定の値の定格総荷重のうち小さい方の定格総荷重に従って作業を行ってください。
- 6) 定格総荷重表のブーム最小角度は、それ以下にブームを下げると無負荷でもクレーンが転倒したり、機械の破損につながる角度を示します。
- 7) ルースターシーブの定格総荷重は、ブームの定格総荷重よりメインフックの重量を引いた値です。但し定格総荷重の限界を8000kgとします。

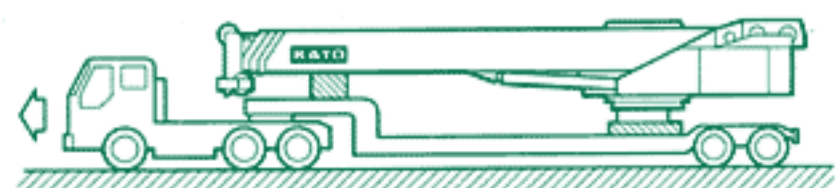
- 8) 作業状態別標準フックの重量、掛数は定格総荷重表の中に示されています。
- 9) 定格総荷重表以外の作業を行った場合及び正しい使い方をしなかった時は、転倒又は破損します。この場合は、本機の保証はいたしません。

■ジブ付最小直角通路幅



■搬送姿勢

- 公道を走行する時には、上部旋回体は分解して搬送します。



C 性能

作業半径 (m)	12m ブーム	16.4m ブーム	20.75m ブーム	29.5m ブーム	38.3m ブーム	47m ブーム
2.5m	108.0					
2.7m	102.0					
3.0m	96.0	50.0	38.0			
3.5m	86.0	50.0	38.0			
4.0m	77.0	50.0	38.0	32.0		
5.0m	61.7	50.0	38.0	32.0		
6.0m	50.8	50.0	38.0	32.0	24.0	
7.0m	42.0	41.8	38.0	31.0	24.0	12.0
8.0m	35.5	35.0	34.4	28.5	23.4	12.0
9.0m	28.5	28.0	27.5	26.0	21.3	12.0
10.0m		23.1	22.6	23.5	19.5	12.0
11.0m		19.3	18.8	20.1	17.9	12.0
12.0m		16.3	16.0	17.2	16.5	12.0
14.0m			11.7	12.9	13.6	11.7
16.0m			8.7	10.0	10.7	10.2
18.0m				7.9	8.5	8.8
20.0m				6.2	6.8	7.1
22.0m				4.9	5.5	5.8
24.0m				3.5	4.5	4.7
26.0m				2.5	3.4	3.8
28.0m					2.5	2.9
30.0m					1.7	2.1
32.0m					1.0	1.4
フック重量	1,400kg	880kg	625kg	625kg	625kg	625kg
ロープ掛数	18本	8本	6本	6本	4本	4本
ブーム最小角度	—	—	—	17°	26°	42°

(単位: ton)

D 性能

作業半径 (m)	12m ブーム	16.4m ブーム	20.75m ブーム	29.5m ブーム	38.3m ブーム	47m ブーム
2.5m	102.0					
2.7m	97.6					
3.0m	91.3	50.0	38.0			
3.5m	81.8	50.0	38.0			
4.0m	74.0	50.0	38.0	32.0		
5.0m	61.4	50.0	38.0	32.0		
6.0m	47.4	46.6	38.0	32.0	24.0	
7.0m	35.3	34.6	34.0	31.0	24.0	12.0
8.0m	27.5	27.0	26.5	27.8	23.4	12.0
9.0m	22.1	21.8	21.3	22.6	21.3	12.0
10.0m		17.9	17.5	18.7	19.5	12.0
11.0m		14.9	14.6	15.8	16.5	12.0
12.0m		12.5	12.3	13.5	14.2	12.0
14.0m			8.9	10.1	10.7	11.0
16.0m			6.4	7.7	8.3	8.6
18.0m				5.9	6.5	6.8
20.0m				4.5	5.1	5.4
22.0m				3.1	4.1	4.3
24.0m				2.0	2.9	3.4
26.0m				1.1	2.0	2.4
28.0m					1.2	1.6
フック重量	1,400kg	880kg	625kg	625kg	625kg	625kg
ロープ掛数	18本	8本	6本	6本	4本	4本
ブーム最小角度	—	—	—	17°	37°	48.5°

(単位: ton)

E 性能

作業半径 (m)	12m ブーム	16.4m ブーム	20.75m ブーム	29.5m ブーム	38.3m ブーム	47m ブーム
2.5m	94.5					
2.7m	90.5					
3.0m	84.2	50.0	38.0			
3.5m	74.8	50.0	38.0			
4.0m	67.7	50.0	38.0	32.0		
5.0m	47.5	46.7	38.0	32.0		
6.0m	33.9	33.2	32.6	32.0	24.0	
7.0m	25.6	25.2	24.7	25.9	24.0	12.0
8.0m	20.1	19.9	19.4	20.6	21.3	12.0
9.0m	16.2	16.0	15.6	16.8	17.5	12.0
10.0m		13.0	12.8	13.9	14.6	12.0
11.0m		10.8	10.6	11.7	12.4	12.0
12.0m		8.9	8.8	9.9	10.6	10.8
14.0m			6.1	7.3	7.9	8.1
16.0m			4.0	5.4	6.0	6.2
18.0m				3.9	4.6	4.8
20.0m				2.4	3.4	3.7
22.0m				1.3	2.2	2.7
24.0m					1.3	1.7
フック重量	1,400kg	880kg	625kg	625kg	625kg	625kg
ロープ掛数	18本	8本	6本	6本	4本	4本
ブーム最小角度	—	—	15°	34.5°	45.5°	54.5°

(単位: ton)

F 性能

作業半径 (m)	12m ブーム	16.4m ブーム	20.75m ブーム	29.5m ブーム	38.3m ブーム	47m ブーム
2.5m	93.0					
2.7m	88.2					
3.0m	81.9	50.0	38.0			
3.5m	73.2	50.0	38.0			
4.0m	63.0	50.0	38.0	32.0		
5.0m	39.6	38.8	38.0	32.0		
6.0m	28.0	27.3	26.7	28.1	24.0	
7.0m	20.9	20.5	20.0	21.2	22.0	12.0
8.0m	16.2	15.9	15.5	16.7	17.4	12.0
9.0m	12.8	12.6	12.3	13.4	14.1	12.0
10.0m		10.1	9.9	11.0	11.7	11.9
11.0m		8.2	8.0	9.1	9.8	10.0
12.0m		6.6	6.4	7.6	8.2	8.5
14.0m			4.0	5.3	5.9	6.2
16.0m			1.8	3.6	4.3	4.6
18.0m				2.0	3.0	3.3
20.0m					1.8	2.1
22.0m						1.2
フック重量	1,400kg	880kg	625kg	625kg	625kg	625kg
ロープ掛数	18本	8本	6本	6本	4本	4本
ブーム最小角度	—	—	29.5°	46°	53.5°	57.5°

(単位: ton)

G 性能

作業半径 (m)	12m ブーム	16.4m ブーム	20.75m ブーム	29.5m ブーム	38.3m ブーム	47m ブーム
2.5m	83.5					
2.7m	79.5					
3.0m	73.2	50.0	38.0			
3.5m	52.7	50.0	38.0			
4.0m	40.5	39.7	38.0	32.0		
5.0m	26.9	26.2	25.6	25.6		
6.0m	19.2	18.8	18.3	19.5	18.6	
7.0m	14.3	14.1	13.7	14.8	15.0	12.0
8.0m	11.0	10.8	10.5	11.6	12.2	11.5
9.0m	8.6	8.4	8.2	9.2	9.9	9.7
10.0m		6.5	6.4	7.4	8.1	8.0
11.0m		5.1	4.9	6.0	6.6	6.6
12.0m		3.8	3.6	4.9	5.5	5.7
14.0m				3.0	3.7	4.0
16.0m					2.3	2.7
フック重量	1,400kg	880kg	625kg	625kg	625kg	625kg
ロープ掛数	18本	8本	6本	6本	4本	4本
ブーム最小角度	—	32°	47°	56°	60°	65.7°

(単位: ton)

●47mブーム+8.4m SLジブ C性能

作業半径 (m)	オフセット2°		オフセット15°		オフセット30°		オフセット45°	
	ブーム角度	荷重	ブーム角度	荷重	ブーム角度	荷重	ブーム角度	荷重
9.0m	81.1°	5.60						
10.0m	80.2°	5.60						
11.0m	79.2°	5.60	81.0°	5.50				
12.0m	78.3°	5.60	80.0°	5.50				
14.0m	76.3°	5.60	78.0°	5.50	79.7°	5.25	81.0°	4.10
16.0m	74.3°	5.60	76.0°	5.50	77.7°	5.00	79.0°	3.95
18.0m	72.3°	5.60	74.0°	5.20	75.6°	4.75	76.9°	3.85
20.0m	70.1°	5.10	72.0°	4.95	73.7°	4.50	74.7°	3.75
22.0m	67.9°	4.55	69.8°	4.40	71.5°	4.10	72.6°	3.65
24.0m	65.7°	3.75	67.6°	3.90	69.2°	3.70	70.3°	3.45
26.0m	63.3°	2.65	65.2°	3.15	66.9°	3.30	68.0°	3.25
28.0m	60.8°	1.70	62.8°	2.16	64.4°	2.60	65.3°	2.90
30.0m	58.2°	0.90	60.2°	1.30	61.7°	1.70	62.8°	1.95
32.0m					59.0°	0.90	60.0°	1.15
フック重量	250kg		250kg		250kg		250kg	
ロープ掛数	1本		1本		1本		1本	
ブーム最小角度	55.7°		56.5°		56.5°		57.5°	

(単位: ton)

●47mブーム+8.4m SLジブ D性能

作業半径 (m)	オフセット2°		オフセット15°		オフセット30°		オフセット45°	
	ブーム角度	荷重	ブーム角度	荷重	ブーム角度	荷重	ブーム角度	荷重
9.0m	81.1°	5.60						
10.0m	80.2°	5.60						
11.0m	79.2°	5.60	81.0°	5.50				
12.0m	78.3°	5.60	80.0°	5.50				
14.0m	76.3°	5.60	78.0°	5.50	79.7°	5.25	81.0°	4.10
16.0m	74.3°	5.60	76.0°	5.50	77.7°	5.00	79.0°	3.95
18.0m	72.3°	5.60	74.0°	5.20	75.6°	4.75	76.9°	3.85
20.0m	69.9°	4.45	72.0°	4.95	73.7°	4.50	74.7°	3.75
22.0m	67.6°	3.25	69.6°	3.80	71.5°	4.10	72.6°	3.65
24.0m	65.3°	2.20	67.2°	2.70	69.0°	3.15	70.3°	3.45
26.0m	62.9°	1.20	64.7°	1.70	66.5°	2.20	67.8°	2.50
28.0m			62.3°	0.85	63.9°	1.30	65.0°	1.60
30.0m							62.4°	0.75
フック重量	250kg		250kg		250kg		250kg	
ロープ掛数	1本		1本		1本		1本	
ブーム最小角度	60°		60°		60°		60°	

(単位: ton)

●47mブーム+14.7m SLジブ C性能

作業半径 (m)	オフセット2°		オフセット15°		オフセット30°		オフセット45°	
	ブーム角度	荷重	ブーム角度	荷重	ブーム角度	荷重	ブーム角度	荷重
11.0m	81.0°	3.80						
12.0m	80.2°	3.80						
14.0m	78.4°	3.80	80.4°	3.80				
16.0m	76.7°	3.80	78.8°	3.65				
18.0m	74.9°	3.80	77.2°	3.40	79.6°	2.40		
20.0m	73.0°	3.80	75.5°	3.20	77.8°	2.30	80.0°	1.80
22.0m	71.1°	3.55	73.5°	3.00	75.9°	2.20	78.1°	1.75
24.0m	69.1°	3.35	71.6°	2.80	73.9°	2.10	75.9°	1.70
26.0m	67.1°	3.10	69.6°	2.65	71.9°	2.00	73.8°	1.65
28.0m	65.0°	2.65	67.6°	2.50	69.8°	1.95	71.6°	1.60
30.0m	63.0°	1.85	65.6°	2.35	67.8°	1.90	69.4°	1.55
32.0m	60.7°	1.15	63.5°	1.80	65.8°	1.80	67.2°	1.55
34.0m			61.3°	1.10	63.7°	1.70	65.1°	1.50
36.0m					61.3°	1.05	62.9°	1.40
38.0m							60.4°	0.75
フック重量	250kg		250kg		250kg		250kg	
ロープ掛数	1本		1本		1本		1本	
ブーム最小角度	57.5°		58.2°		58.5°		57.5°	

(単位: ton)

●47mブーム+14.7m SLジブ D性能

作業半径 (m)	オフセット2°		オフセット15°		オフセット30°		オフセット45°	
	ブーム角度	荷重	ブーム角度	荷重	ブーム角度	荷重	ブーム角度	荷重
11.0m	81.0°	3.80						
12.0m	80.2°	3.80						
14.0m	78.4°	3.80	80.4°	3.80				
16.0m	76.7°	3.80	78.8°	3.65				
18.0m	74.9°	3.80	77.2°	3.40	79.6°	2.40		
20.0m	73.0°	3.80	75.5°	3.20	77.8°	2.30	80.0°	1.80
22.0m	71.1°	3.55	73.5°	3.00	75.9°	2.20	78.1°	1.75
24.0m	69.0°	3.15	71.6°	2.80	73.9°	2.10	75.9°	1.70
26.0m	66.5°	2.20	69.6°	2.65	71.9°	2.00	73.8°	1.65
28.0m	64.6°	1.35	67.5°	2.15	69.8°	1.95	71.6°	1.60
30.0m			65.3°	1.35	67.8°	1.90	69.4°	1.55
32.0m					65.7°	1.30	67.2°	1.55
34.0m							65.1°	1.05
フック重量	250kg		250kg		250kg		250kg	
ロープ掛数	1本		1本		1本		1本	
ブーム最小角度	61.5°		62.5°		62.5°		62.5°	

(単位: ton)

●47mブーム+21m SLジブ C性能

作業半径 (m)	オフセット2°		オフセット15°		オフセット30°		オフセット45°	
	ブーム角度	荷重	ブーム角度	荷重	ブーム角度	荷重	ブーム角度	荷重
14.0m	80.0°	2.20						
16.0m	78.4°	2.20						
18.0m	76.8°	2.20	79.7°	2.00				
20.0m	75.1°	2.20	78.1°	1.85				
22.0m	73.5°	2.20	76.6°	1.75	80.0°	1.25		
24.0m	71.8°	2.20	74.9°	1.65	78.4°	1.20		
26.0m	70.1°	2.20	73.1°	1.55	76.7°	1.15	79.5°	0.90
28.0m	68.3°	2.05	71.4°	1.45	75.0°	1.10	77.7°	0.85
30.0m	66.5°	1.90	69.7°	1.40	73.2°	1.05	75.8°	0.85
32.0m	64.7°	1.75	68.0°	1.30	71.2°	1.00	73.9°	0.80
34.0m	62.6°	1.30	66.3°	1.25	69.2°	0.95	71.9°	0.80
36.0m	60.4°	0.75	64.4°	1.20	67.2°	0.90	69.8°	0.75
38.0m			62.3°	0.95	65.3°	0.90	67.6°	0.75
40.0m					63.4°	0.85	65.4°	0.70
42.0m							63.1°	0.70
フック重量	250kg		250kg		250kg		250kg	
ロープ掛数	1本		1本		1本		1本	
ブーム最小角度	57°		57.5°		60°		60.3°	

(単位: ton)

●47mブーム+21m SLジブ D性能

作業半径 (m)	オフセット2°		オフセット15°		オフセット30°		オフセット45°	
	ブーム角度	荷重	ブーム角度	荷重	ブーム角度	荷重	ブーム角度	荷重
14.0m	80.0°	2.20						
16.0m	78.4°	2.20						
18.0m	76.8°	2.20	79.2°	2.00				
20.0m	75.1°	2.20	78.1°	1.85				
22.0m	73.5°	2.20	76.6°	1.75	80.0°	1.25		
24.0m	71.8°	2.20	74.9°	1.65	78.4°	1.20		
26.0m	70.1°	2.20	73.1°	1.55	76.7°	1.15	79.5°	0.90
28.0m	68.3°	2.05	71.4°	1.45	75.0°	1.10	77.7°	0.85
30.0m	66.2°	1.40	69.7°	1.40	73.2°	1.05	75.8°	0.85
32.0m	64.1°	0.80	68.0°	1.30	71.2°	1.00	73.9°	0.80
34.0m			66.1°	1.05	69.2°	0.95	71.9°	0.80
36.0m					67.2°	0.90	69.8°	0.75
38.0m					65.2°	0.70	67.6°	0.75
40.0m							65.4°	0.70
フック重量	250kg		250kg		250kg		250kg	
ロープ掛数	1本		1本		1本		1本	
ブーム最小角度	61°		62°		62°		62.5°	

(単位: ton)

●47mブーム+8.4m SLジブ

E 性能

作業半径 (m)	オフセット2°		オフセット15°		オフセット30°		オフセット45°	
	ブーム角度	荷重	ブーム角度	荷重	ブーム角度	荷重	ブーム角度	荷重
9.0m	81.1°	5.60						
10.0m	80.2°	5.60						
11.0m	79.2°	5.60	81.0°	5.50				
12.0m	78.3°	5.60	80.0°	5.50				
14.0m	76.3°	5.60	78.0°	5.50	79.7°	5.25	81.0°	4.10
16.0m	74.2°	5.10	76.0°	5.50	77.7°	5.00	79.0°	3.95
18.0m	71.8°	3.60	73.7°	4.30	75.6°	4.75	76.9°	3.85
20.0m	69.4°	2.40	71.4°	3.00	73.4°	3.60	74.7°	3.75
22.0m	67.2°	1.40	69.0°	1.90	70.9°	2.45	72.3°	2.85
24.0m			66.6°	1.00	68.4°	1.50	69.7°	1.80
26.0m							67.2°	0.95
フック重量	250kg		250kg		250kg		250kg	
ロープ掛数	1本		1本		1本		1本	
ブーム最小角度	64.5°		64.5°		65.2°		65.2°	

(単位: ton)

●47mブーム+8.4m SLジブ

F 性能

作業半径 (m)	オフセット2°		オフセット15°		オフセット30°		オフセット45°	
	ブーム角度	荷重	ブーム角度	荷重	ブーム角度	荷重	ブーム角度	荷重
9.0m	81.1°	5.60						
10.0m	80.2°	5.60						
11.0m	79.2°	5.60	81.0°	5.50				
12.0m	78.3°	5.60	80.0°	5.50				
14.0m	76.1°	4.75	78.0°	5.50	79.7°	5.25	81.0°	4.10
16.0m	73.7°	3.10	75.6°	3.90	77.6°	4.70	79.0°	3.95
18.0m	71.3°	1.80	73.2°	2.50	75.1°	3.15	76.9°	3.70
20.0m					72.8°	1.95	74.2°	2.40
22.0m							71.8°	1.35
フック重量	250kg		250kg		250kg		250kg	
ロープ掛数	1本		1本		1本		1本	
ブーム最小角度	69.5°		70°		70°		70°	

(単位: ton)

●47mブーム+14.7m SLジブ

E 性能

作業半径 (m)	オフセット2°		オフセット15°		オフセット30°		オフセット45°	
	ブーム角度	荷重	ブーム角度	荷重	ブーム角度	荷重	ブーム角度	荷重
11.0m	81.0°	3.80						
12.0m	80.2°	3.80						
14.0m	78.4°	3.80	80.4°	3.80				
16.0m	76.7°	3.80	78.8°	3.65				
18.0m	74.9°	3.80	77.2°	3.40	79.6°	2.40		
20.0m	72.8°	3.40	75.5°	3.20	77.8°	2.30	80.0°	1.80
22.0m	70.6°	2.35	73.5°	3.00	75.9°	2.20	78.1°	1.75
24.0m	68.4°	1.45	71.4°	2.30	73.9°	2.10	75.9°	1.70
26.0m			69.2°	1.45	71.9°	2.00	73.8°	1.65
28.0m					69.7°	1.45	71.6°	1.60
30.0m							69.4°	1.25
フック重量	250kg		250kg		250kg		250kg	
ロープ掛数	1本		1本		1本		1本	
ブーム最小角度	65.5°		66.5°		67.5°		67.5°	

(単位: ton)

●47mブーム+14.7m SLジブ

F 性能

作業半径 (m)	オフセット2°		オフセット15°		オフセット30°		オフセット45°	
	ブーム角度	荷重	ブーム角度	荷重	ブーム角度	荷重	ブーム角度	荷重
11.0m	81.0°	3.80						
12.0m	80.2°	3.80						
14.0m	78.4°	3.80	80.4°	3.80				
16.0m	76.7°	3.80	78.8°	3.65				
18.0m	74.4°	2.80	77.2°	3.40	79.6°	2.40		
20.0m	72.2°	1.75	75.3°	2.75	77.8°	2.30	80.0°	1.80
22.0m			73.0°	1.75	75.9°	2.20	78.1°	1.75
24.0m					73.8°	1.75	75.9°	1.70
26.0m							73.8°	1.55
フック重量	250kg		250kg		250kg		250kg	
ロープ掛数	1本		1本		1本		1本	
ブーム最小角度	70°		70°		71°		71°	

(単位: ton)

●47mブーム+21m SLジブ

E 性能

作業半径 (m)	オフセット2°		オフセット15°		オフセット30°		オフセット45°	
	ブーム角度	荷重	ブーム角度	荷重	ブーム角度	荷重	ブーム角度	荷重
14.0m	80.0°	2.20						
16.0m	78.4°	2.20						
18.0m	76.8°	2.20	79.2°	2.00				
20.0m	75.1°	2.20	78.1°	1.85				
22.0m	73.5°	2.20	76.6°	1.75	80.0°	1.25		
24.0m	71.8°	2.20	74.9°	1.65	78.4°	1.20		
26.0m	69.5°	1.40	73.1°	1.55	76.7°	1.15	79.5°	0.90
28.0m			71.4°	1.45	75.0°	1.10	77.7°	0.85
30.0m			69.5°	1.05	73.2°	1.05	75.8°	0.85
32.0m					71.2°	1.00	73.9°	0.80
34.0m					69.1°	0.75	71.9°	0.80
36.0m							69.8°	0.75
フック重量	250kg		250kg		250kg		250kg	
ロープ掛数	1本		1本		1本		1本	
ブーム最小角度	66.5°		66.5°		66.5°		67°	

(単位: ton)

●47mブーム+21m SLジブ

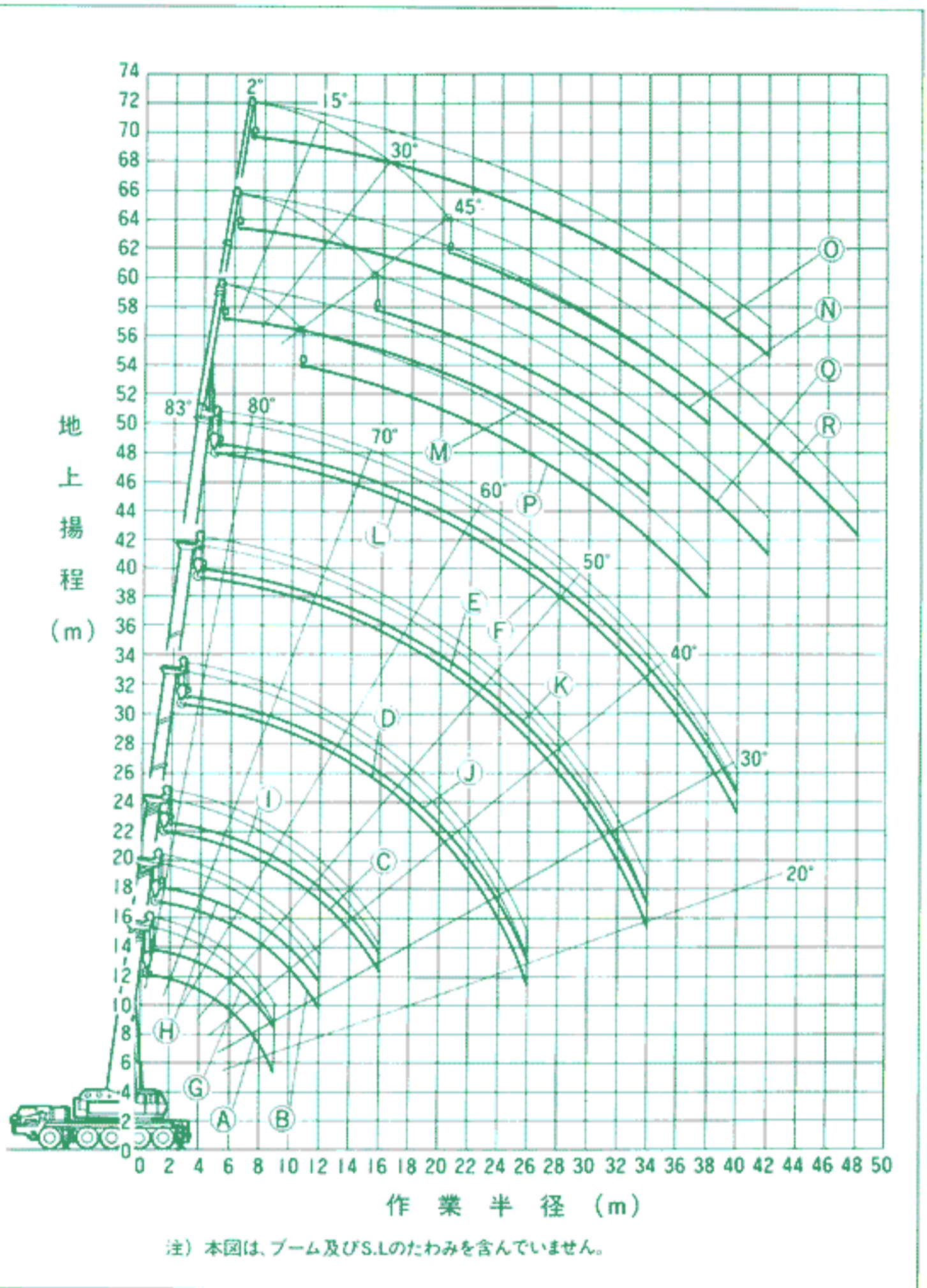
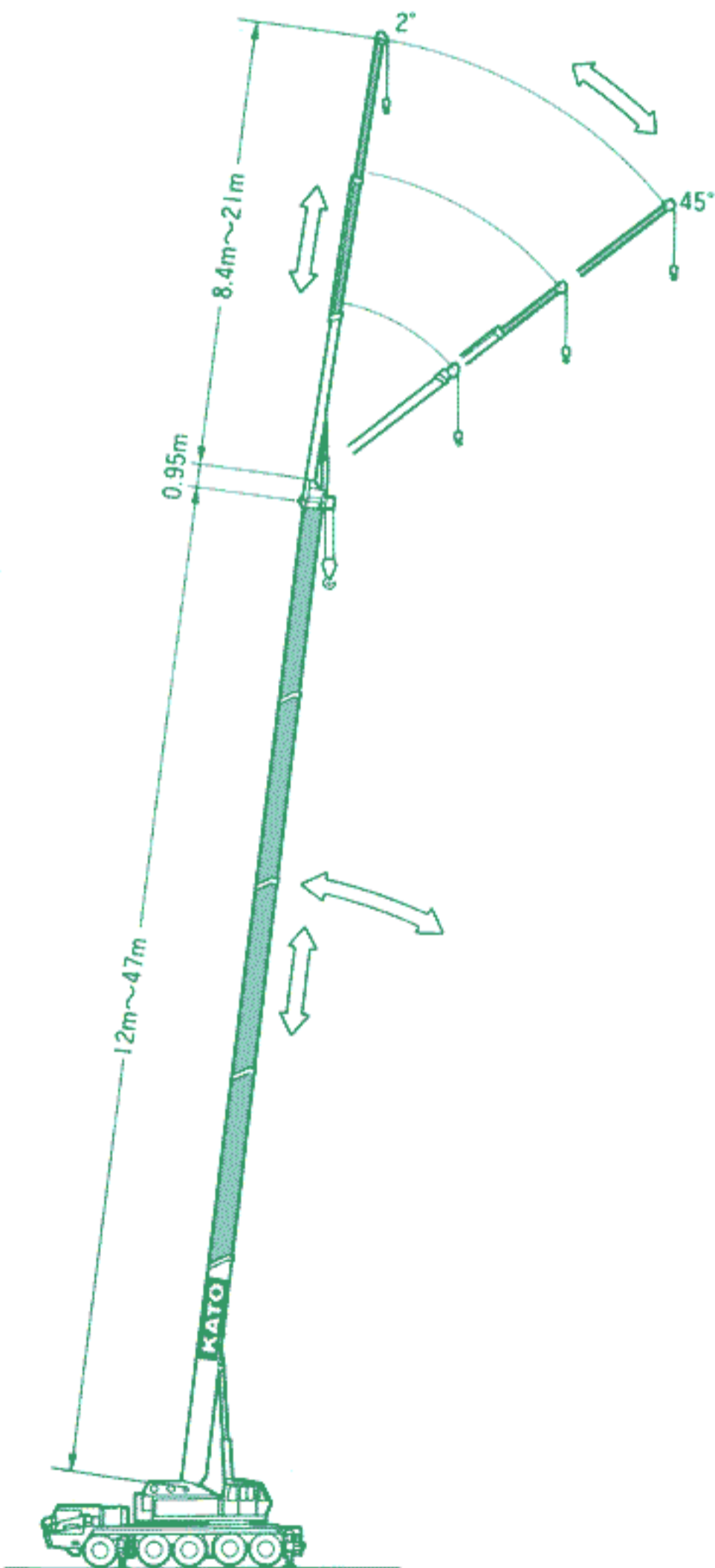
F 性能

作業半径 (m)	オフセット2°		オフセット15°		オフセット30°		オフセット45°	
	ブーム角度	荷重	ブーム角度	荷重	ブーム角度	荷重	ブーム角度	荷重
14.0m	80.0°	2.20						
16.0m	78.4°	2.20						
18.0m	76.8°	2.20	79.2°	2.00				
20.0m	75.1°	2.20	78.1°	1.85				
22.0m	73.1°	1.65	76.6°	1.75	80.0°	1.25		
24.0m			74.9°	1.65	78.4°	1.20		
26.0m			72.9°	1.25	76.7°	1.15	79.5°	0.90
28.0m					75.0°	1.10	77.7°	0.85
30.0m					73.1°	0.95	75.8°	0.85
32.0m							73.9°	0.80
フック重量	250kg		250kg		250kg		250kg	
ロープ掛数	1本		1本		1本		1本	
ブーム最小角度	70°		70°		70.5°		71.5°	

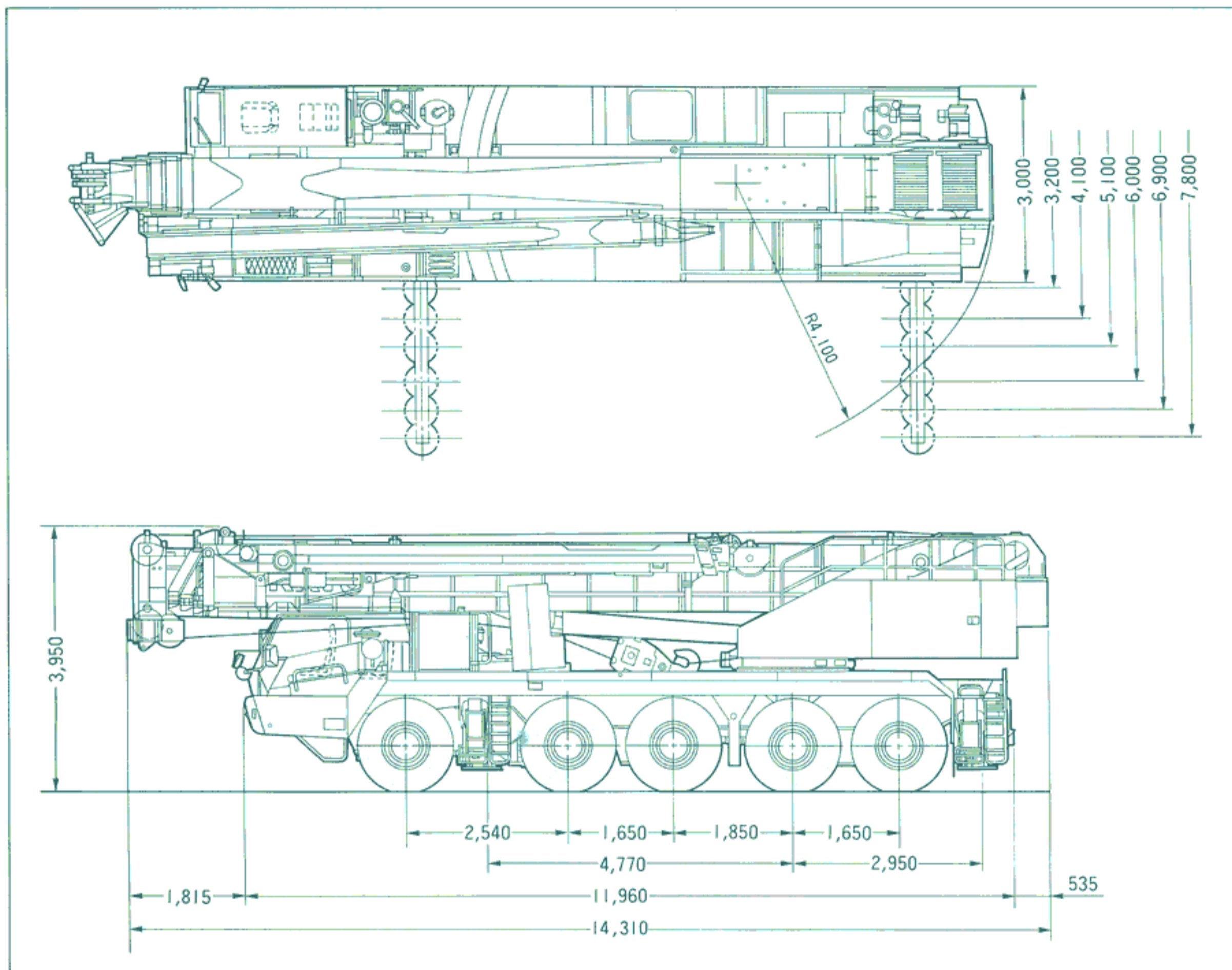
(単位: ton)

■作業範囲図

- ① 12.00mブーム
- ② 16.40mブーム
- ③ 20.75mブーム
- ④ 29.50mブーム
- ⑤ 38.30mブーム
- ⑥ 47.00mブーム
- ⑦ 12.00mブーム+ルースタシブ
- ⑧ 16.40mブーム+ルースタシブ
- ⑨ 20.75mブーム+ルースタシブ
- ⑩ 29.50mブーム+ルースタシブ
- ⑪ 38.30mブーム+ルースタシブ
- ⑫ 47.00mブーム+ルースタシブ
- ⑬ 47.00mブーム+ 8.4mS Lジブ (オフセット 2°)
- ⑭ 47.00mブーム+ 14.7mS Lジブ (オフセット 2°)
- ⑮ 47.00mブーム+ 21.0mS Lジブ (オフセット 2°)
- ⑯ 47.00mブーム+ 8.4mS Lジブ (オフセット45°)
- ⑰ 47.00mブーム+ 14.7mS Lジブ (オフセット45°)
- ⑱ 47.00mブーム+ 21.0mS Lジブ (オフセット45°)

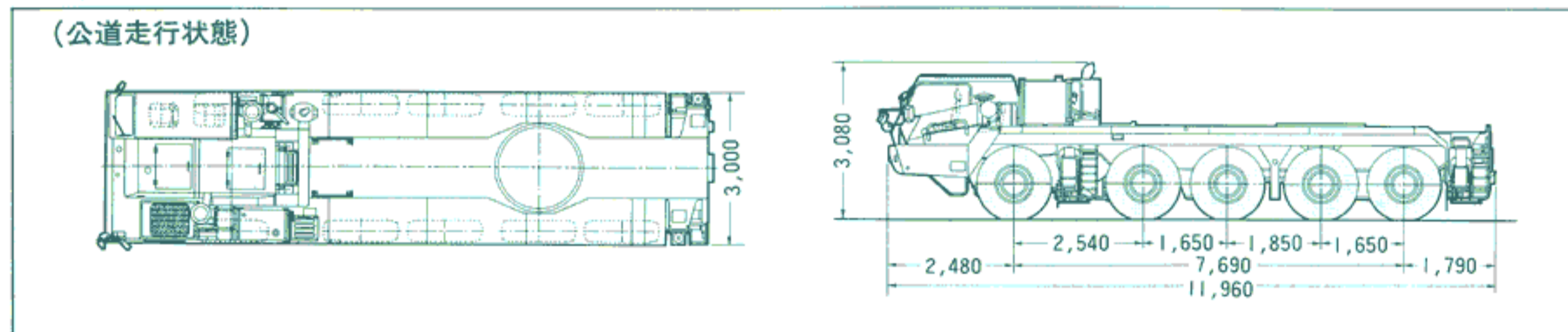


■構内走行姿勢外観寸法



■台車外観寸法

(公道走行状態)



(注意) ●本機は公道を走行する場合、車両制限令により旋回体及びブームを別送し、台車のみで走行しなければなりません。

※本カタログに記載されております性能ならびに仕様は、改良などによりお届けいたします製品と異なる場合がありますので、あらかじめご了承ください。

KATO 株式会社 **加藤製作所**

本社 東京都品川区東大井1丁目9番37号 ☎03(3458)1111番(大代表)📠140

お問い合わせは…